



承 認 書


SPECIFICATION FOR APPROVAL

客 戶
Customer : _____

品 名
Description : 光電晶體

規格型號
Model No. : RCPT3E850AC-A1

日 期
Date : _____

客戶確認
Approval : 



立 謙 實 業 (股) 公 司

Real Chance Co., Ltd.

Tel : (02) 2908-8287 Fax : (02) 2908-8273

E-mail : chance.gc@msa.hinet.net

Http : [//www.realchance.com.tw](http://www.realchance.com.tw)

PT550系列 产品规格书

承认编号

日期

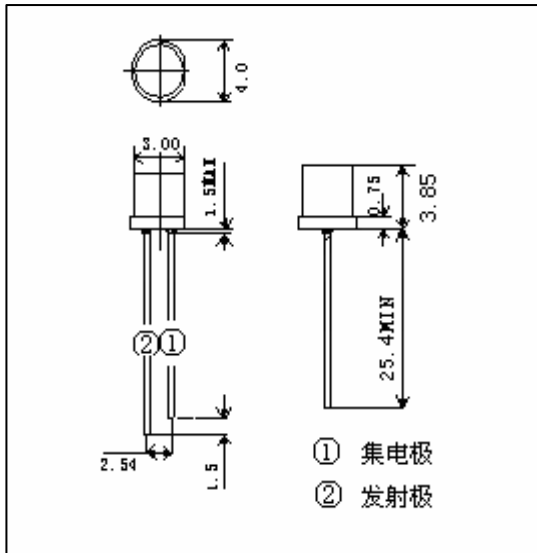
页次

PT016-A

20080613

2/5

产品外型图:



注:

- 所有尺寸为毫米(mm)
- 未指定公差为:±0.20mm.
- 树脂突出最高为:1.5mm max.
- 胶体外观颜色以样品实物为准

产品功能:

- 替代传统CDS光敏电阻, 不含镉、铅等有害物质, 符合欧盟ROHS标准
- 适用于各类光控照明产品: 如小夜灯, 草坪灯, 太阳能灯等
- 自动调节背景光: 如LCD、手机、照像机、电脑摄像头、安防监控机等
- 控制各类光控影控玩具
- 各类光控红外检测测试设备等

产品特性:

- 批量一致性好
- 静态电流小
- 响应速度快、性能稳定
- 外形美观

量身订样:

- 可按要求提供不同外型尺寸, 方便安装于产品的任何位置
- 可按需求提供最适合产品的亮电流\暗电流(亮电阻\暗电阻), 以便让产品一致性更加好, 更具市场竞争力

PT550系列 产品规格书

| | | |
|---------|----------|-----|
| 承认编号 | 日期 | 页次 |
| PT016-A | 20080613 | 3/5 |

最大额定值:(Ta=25℃)

| 电气特性 | 符号 | 额定值 | 单位 |
|----------|-----------|---------------|----|
| 聚电极工作电压 | V_{DD} | 0.1~12 | V |
| 输出电压 | V_{OUT} | $\leq V_{DD}$ | V |
| 最大功耗 | P | 70 | mW |
| 工作温度 | Topr | -30--+85 | °C |
| 储存温度 | Tstg | -40--+100 | °C |
| 焊接温度(时间) | Tsol | 260(<3s) | °C |

光电特性: (Ta = 25℃)

| 电气参数 | 符号 | 测试参数 | 最小值 | 典型值 | 最大值 | 单位 |
|------|----------------|--------------------------|-----|-----|------|---------|
| 感光波长 | λ_p | \ | 400 | -- | 1100 | nm |
| 亮电流 | $I_{SS(1)}$ | $V_{DD}=5V E_v=10Lux$ | 2.0 | 3.0 | 4.0 | μA |
| | $I_{SS(2)}$ | $V_{DD}=5V E_v=30Lux$ | 6.0 | 9.0 | 12.0 | μA |
| | $I_{SS(3)}$ | $V_{DD}=5V E_v=100Lux$ | 20 | 30 | 40 | μA |
| 光电流 | IC (on) | $E_e=1mW/cm^2 V_{ce}=5V$ | 1.0 | 2.5 | -- | mA |
| 暗电流 | $I_{DD(DARK)}$ | $V_{DD}=5V E_v=0Lux$ | -- | 0.1 | -- | μA |
| 响应时间 | 起动时间 | t_r | 15 | | | μs |
| | 结束时间 | t_f | 15 | | | |

测试环境条件及注意事项:

在无环境光干扰暗箱内, 亮电流选用LED暖白光LED光源测试, 光电流选用940nm红外光源测试. 测试时统一测试方位, 位置不同将影响测试结果.

手不可捏到引脚或胶体部位, 否则将影响测试结果.

为提高产品的一致性, 安装使用请注意:

如果需外加套管时, 注意一致性, 否则因漏光将影响产品的一致性.

安装位置尽量减少偏离左右误差, 这样将提高成品的一致性.

不得有异物遮挡受光部位, 否则将影响成品的一致性.

PT550系列 产品规格书

承认编号

日期

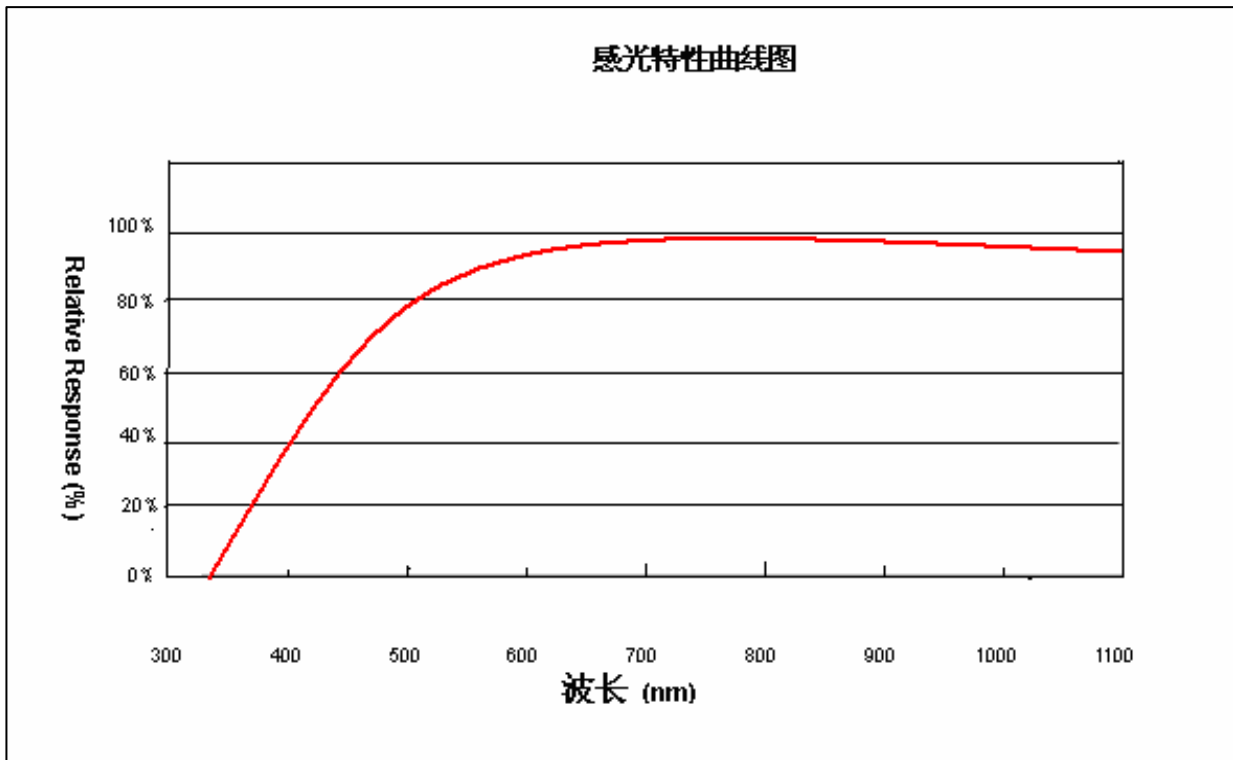
页次

PT016-A

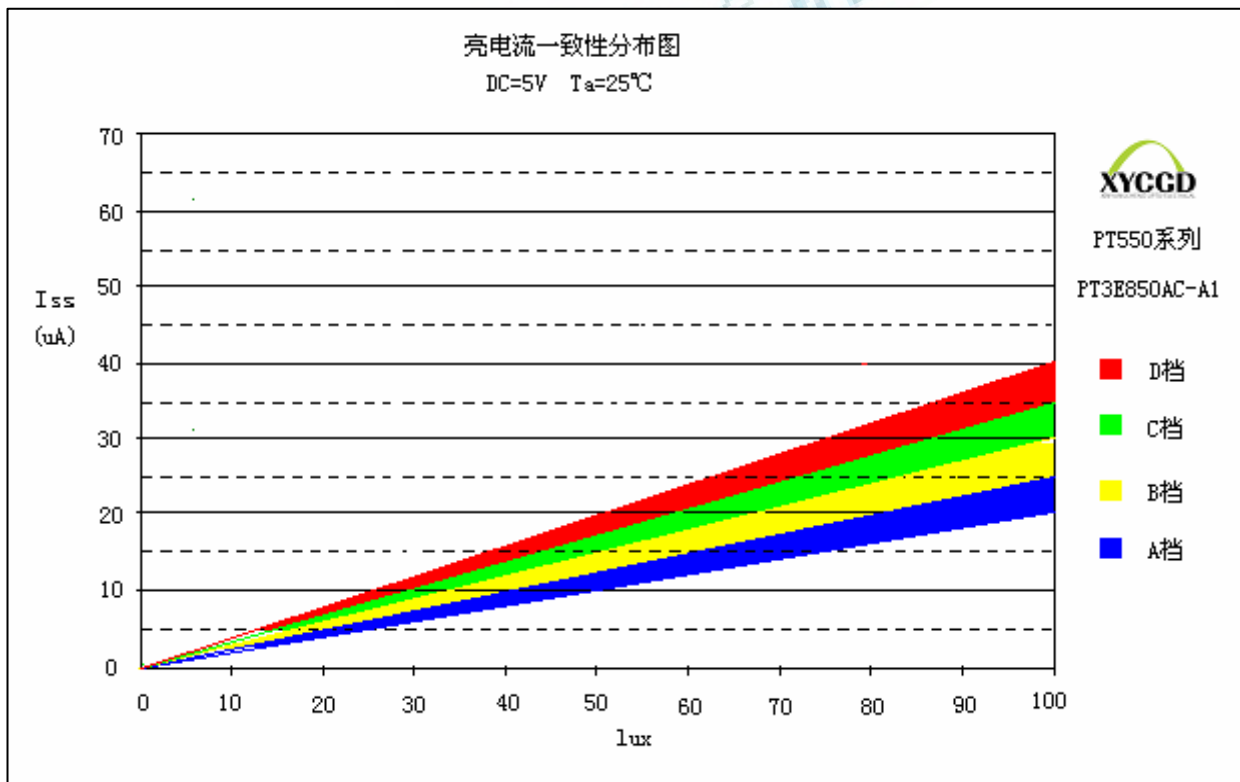
20080613

4/5

■ 感光曲线图



■ 亮电流分布图 (可按要求分档出货)



PT550系列 产品规格书

承认编号

日期

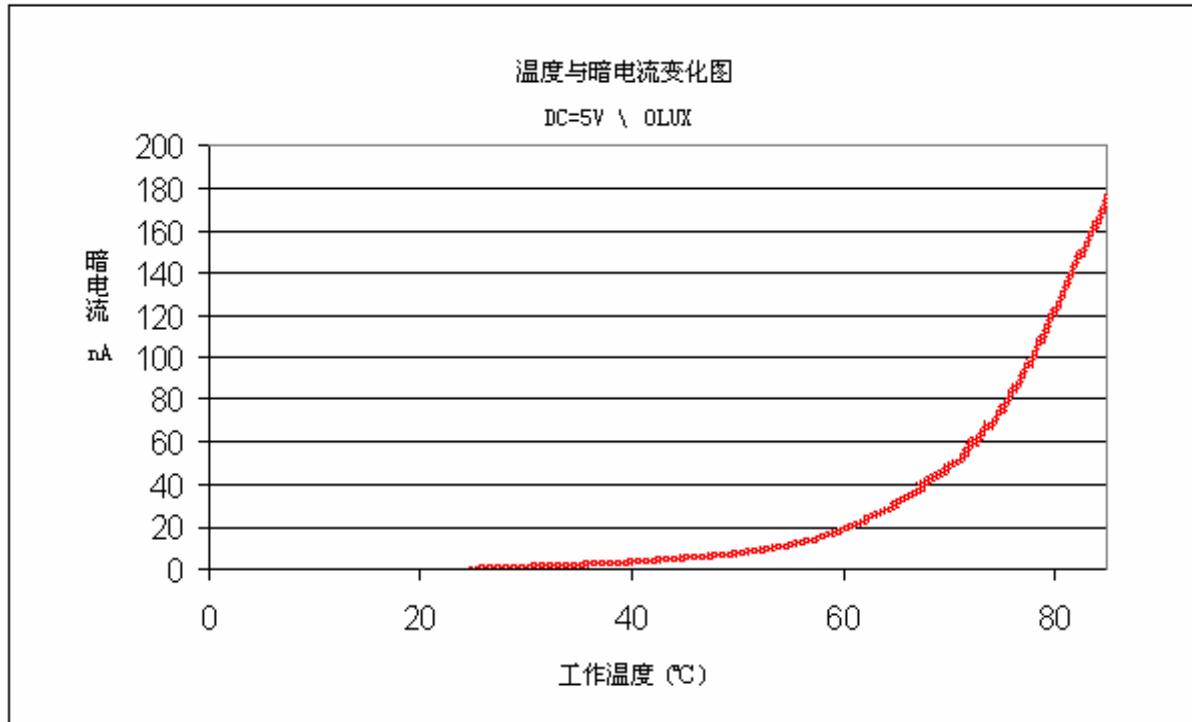
页次

PT016-A

20080613

5/5

■环境温度VS暗电流



■产品测试示意图

